

ООО БАП «ХРОМДЕТ-ЭКОЛОГИЯ»



ГАЗОАНАЛИЗАТОРЫ КОЛИОН-1

**Модель КОЛИОН-1В-21, КОЛИОН-1В-22,
КОЛИОН-1В-23, КОЛИОН-1В-24,
КОЛИОН-1В-25, КОЛИОН-1В-26, КОЛИОН-1В-27**

РУКОВОДСТВО ПО ЭКСПЛУАТАЦИИ

ЯРКГ 2 840 003 РЭ2

СОДЕРЖАНИЕ

1. ОПИСАНИЕ И РАБОТА.....	3
2. ИСПОЛЬЗОВАНИЕ ПО НАЗНАЧЕНИЮ.....	15
3. ТЕХНИЧЕСКОЕ ОБСЛУЖИВАНИЕ.....	21
4. ТЕКУЩИЙ РЕМОНТ.....	27
5. ТРАНСПОРТИРОВАНИЕ И ХРАНЕНИЕ.....	29
6. ГАРАНТИИ ИЗГОТОВИТЕЛЯ.....	30
РИСУНКИ.....	31
ПРИЛОЖЕНИЯ	
1. Методические указания по применению ФИД газоанализатора	36
2. Коэффициенты относительной чувствительности ФИД газоанализатора	43
3. ПДК и энергии ионизации веществ, измеряемых ФИД га- зоанализатора.....	46
4. Выбор градуировочного вещества для ФИД и единиц из- мерений для ТКД.....	48
5. Устройство для защиты детектора от попадания жидкости	50
6. Проверка работоспособности ФИД и ТКД с использова- нием устройства проверки работоспособно- сти.....	53
7. Проверка работоспособности ФИД с использованием самостоятельно приготовленной паровоздушной смеси..	54

Внимание!

Кремний, содержащийся в силиконовых материалах, является каталитическим ядом, сокращающим срок службы ТКД. Хранить газоанализатор рядом с силиконовыми материалами, а также использовать силиконовые трубки для подачи пробы в газоанализатор запрещается!

Настоящее руководство по эксплуатации (далее РЭ) предназначено для изучения устройства и правильной эксплуатации газоанализатора КОЛИОН-1 моделей КОЛИОН-1В-21, КОЛИОН-1В-22, КОЛИОН-1В-23, КОЛИОН-1В-24, КОЛИОН-1В-25, КОЛИОН-1В-26, КОЛИОН-1В-27 (далее газоанализаторы). Предприятие–изготовитель гарантирует нормальную работу газоанализаторов только при строгом выполнении требований и рекомендаций, изложенных в данном РЭ. В связи с постоянным совершенствованием газоанализатора его конструкция может отличаться от описанной в настоящем документе.

1. ОПИСАНИЕ И РАБОТА

1.1. Назначение газоанализаторов

Газоанализаторы предназначены для измерения концентрации вредных и взрывоопасных компонентов (веществ), а также кислорода в воздухе рабочей зоны, при аварийных ситуациях, поиске утечек в технологическом оборудовании, сосудах и трубопроводах.

Газоанализаторы представляют собой автоматические, переносные приборы непрерывного действия моноблочного исполнения.

Выпускаются двух-, трех- и четырехдетекторные модели газоанализаторов.

В двухдетекторной модели КОЛИОН-1В-21 газоанализатора используются фотоионизационный (ФИД) и термокаталитический (ТКД) детекторы, в трехдетекторных моделях КОЛИОН-1В-22, КОЛИОН-1В-23, КОЛИОН-1В-24 газоанализаторов используются ФИД, ТКД и электрохимический детектор (ЭХД), в четырехдетекторных моделях КОЛИОН-1В-25, КОЛИОН-1В-26, КОЛИОН-1В-27 используются ФИД, ТКД и два ЭХД (см. таблицу 1).

ФИД предназначен для измерения массовой концентрации органических и неорганических веществ с энергией ионизации ниже 10,6 эВ, в том числе углеводородов нефти, спиртов (кроме метанола), альдегидов (кроме формальдегида), кетонов, эфиров, аммиака, сероуглерода и других соединений (см. ПРИЛОЖЕНИЕ 2 и 3).

ТКД предназначен для измерения объемной доли горючих и взрывоопасных веществ.

ЭХД предназначены (в зависимости от типа) для селективного измерения массовой концентрации оксида углерода, сероводорода и объемной доли кислорода.

Газоанализаторы осуществляют:

- измерение массовой концентрации компонента, если в воздухе присутствует один компонент (или содержание других компонентов пренебрежимо мало) (ФИД);

- измерение суммарной массовой концентрации компонентов, если в воздухе присутствует смесь компонентов (ФИД);
- измерение объемной доли взрывоопасных компонентов (ТКД);
- измерение массовой концентрации сероводорода и оксида углерода, или объемной доли кислорода (ЭХД);
- индикацию текущих значений массовой концентрации или объемной доли измеряемых компонентов;
- световую и звуковую сигнализацию при превышении текущей концентрации заданных пороговых концентраций (порогов) для компонентов, кроме кислорода, и о выходе измеряемой концентрации за пределы заданных порогов (верхнего и нижнего) для кислорода.

Градуировка ФИД всех моделей может производиться по гексану, бензину, керосину, углеводородам нефти или другим веществам, согласованным с заказчиком, при наличии соответствующего метрологического обеспечения. Вещество, по которому отградуирован ФИД, указывается в паспорте газоанализатора.

ТКД может быть отградуирован по метану, пропану, бутану, гексану или другим веществам, согласованным с заказчиком, при наличии соответствующего метрологического обеспечения. Вещество, по которому отградуирован ТКД, указывается в паспорте газоанализатора.

Газоанализаторы согласно классификации ГОСТ Р 52931-2008 относятся:

- по виду энергии носителя сигналов – к электрическим изделиям;
- по метрологическим свойствам – к средствам измерений;
- по эксплуатационной законченности – к изделиям третьего порядка;
- по устойчивости к воздействию синусоидальных вибраций – к группе исполнения N1 (частота от 10 до 55 Гц, амплитуда – 0,15мм);
- по устойчивости к воздействию температуры и влажности окружающей среды – к группе исполнения В3, но для работы при температуре окружающего воздуха от минус 30 до 45 °С;
- по устойчивости к воздействию атмосферного давления – к группе исполнения Р1.

Газоанализаторы согласно классификации ГОСТ 13320 относятся:

- по допускаемому углу наклона – к независимым (группа Н3);
- по времени прогрева: к газоанализаторам, практически не требующим прогрева (группа П-1);
- по времени установления выходного сигнала – к медленно действующим (группа И 5).

Газоанализаторы не являются источниками промышленных помех, опасных излучений и выделения вредных веществ.

На работу газоанализаторов не оказывают влияния:

- наличие внешнего переменного магнитного поля напряженностью до 400 А/м;

- наличие внешнего переменного электрического поля напряженностью до 10 В/см.

Газоанализаторы относятся к взрывозащищенному электрооборудованию группы II по ГОСТ 31610.0-2014 (IEC 60079-0:2011), имеют маркировку взрывозащиты 1Ex db ib IIB T4 Gb X и предназначены для применения во взрывоопасных зонах в соответствии с присвоенной маркировкой взрывозащиты, требованиями ГОСТ IEC 60079-14-2013, и настоящего РЭ.

Электропитание газоанализаторов осуществляется от встроенного блока аккумуляторов. Зарядка блока аккумуляторов осуществляется с помощью зарядного устройства от сети переменного тока напряжением (220 ⁺²²₋₃₃) В частотой (50 ± 1) Гц.

Условия эксплуатации:

- температура окружающего воздуха – от минус 30 до 45°C, допускается кратковременное использование при минус 40 °С (длительное использование при температуре минус 40 °С обеспечивается термогенератором);

- относительная влажность воздуха – от 30 до 95% (неконденсируемая) для моделей (для КОЛИОН-1В-21 – от 0 до 95%);

- атмосферное давление – от 84 до 106,7 кПа.

1.2. Технические характеристики газоанализатора

1.2.1. Диапазоны измерений и пределы допускаемой основной погрешности измерения газоанализаторов приведены в таблице 1.

Таблица 1

Диапазоны измерений и погрешности

Модель газоанализатора	Детектор	Измеряемый компонент	Диапазоны Измерений, мг/м ³	Пределы допускаемой основной погрешности
КОЛИОН-1В-21	ФИД	Газы и пары с энергией ионизации E < 11,7 эВ	0 – 2000	±20 % приведенная от 0 до 50 мг/м ³ ±20 % относительная св. 50 до 2000 мг/м ³
	ТКД	Метан и другие горючие и взрывоопасные вещества	0 – 2,2%об. (0 – 50% НКПР)	±10% приведенная
КОЛИОН-1В-22	ФИД	Газы и пары с энергией ионизации E < 11,7 эВ	0 – 2000	±20 % приведенная от 0 до 50 мг/м ³ ±20 % относительная св. 50 до 2000 мг/м ³
	ТКД	Метан и другие горючие и взрывоопасные вещества	0 – 2,2%об. (0 – 50% НКПР)	±10% приведенная γ ₀
	ЭХД	Оксид углерода	0 - 300	±20 % приведенная от 0 до 20 мг/м ³ ±20 % относительная св. 20 до 300 мг/м ³

Модель газоанализатора	Детектор	Измеряемый компонент	Диапазоны измерений, мг/м ³	Пределы допускаемой основной погрешности
КОЛИОН-1В-23	ФИД	Газы и пары с энергией ионизации E < 11,7 эВ	0 – 2000	±20 % приведенная от 0 до 50 мг/м ³
				±20 % относительная св. 50 до 2000 мг/м ³
	ТКД	Метан и другие горючие и взрывоопасные вещества	0 – 2,2%об. (0 – 50% НКПР)	±10% приведенная
	ЭХД	Сероводород	0 - 30	±20 % приведенная от 0 до 3 мг/м ³
				±20 % относительная св. 3 до 30 мг/м ³
КОЛИОН-1В-24	ФИД	Газы и пары с энергией ионизации E < 11,7 эВ	0 – 2000	±20 % приведенная от 0 до 50 мг/м ³
				±20 % относительная св. 50 до 2000 мг/м ³
	ТКД	Метан и другие горючие и взрывоопасные вещества	0 – 2,2%об. (0 – 50% НКПР)	±10% приведенная
	ЭХД	кислород	0 – 30%об.	±3,5% приведенная
КОЛИОН-1В-25	ФИД	Газы и пары с энергией ионизации E < 11,7 эВ	0 – 2000	±20 % приведенная от 0 до 50 мг/м ³
				±20 % относительная св. 50 до 2000 мг/м ³
	ТКД	Метан и другие горючие и взрывоопасные вещества	0 – 2,2%об. (0 – 50% НКПР)	±10% приведенная
	ЭХД	Кислород	0 – 30%об.	±3,5% приведенная
	ЭХД	Сероводород	0 - 30	±20 % приведенная от 0 до 3 мг/м ³
				±20 % относительная св. 3 до 30 мг/м ³
КОЛИОН-1В-26	ФИД	Газы и пары с энергией ионизации E < 11,7 эВ	0 – 2000	±20 % приведенная от 0 до 50 мг/м ³
				±20 % относительная св. 50 до 2000 мг/м ³
	ТКД	Метан и другие горючие и взрывоопасные вещества	0 – 2,2%об. (0 – 50% НКПР)	±10% приведенная
	ЭХД	Кислород	0 – 30%об.	±3,5% приведенная
	ЭХД	Оксид углерода	0 - 300	±20 % приведенная от 0 до 20 мг/м ³
				±20 % относительная св. 20 до 300 мг/м ³

Модель газоанализатора	Детектор	Измеряемый компонент	Диапазоны измерений, мг/м ³	Пределы допускаемой основной погрешности
КОЛИОН-1В-27	ФИД	Газы и пары с энергией ионизации E < 11,7 эВ	0 – 2000	±20% приведенная св. 0 до 50 мг/м ³
				±20 % относительная св. 50 до 2000 мг/м ³
	ТКД	Метан и другие горючие и взрывоопасные вещества	0 – 2,2%об. (0 – 50% НКПР)	±10% приведенная
	ЭХД	Сероводород	0 - 30	±20 % приведенная от 0 до 3 мг/м ³
				±20 % относительная св. 3 до 30 мг/м ³
	ЭХД	Оксид углерода	0 - 300	±20 % приведенная от 0 до 20 мг/м ³
±20 % относительная св. 20 до 300 мг/м ³				

1.2.1.1. Диапазоны измерения ТКД в зависимости от градуировочного вещества приведены в таблице 2.

Таблица 2

Диапазоны измерений ТКД в зависимости от градуировочного вещества

Градуировочное вещество	НКПР %об.	Диапазон измерения % об.
Метан	4,40	0 – 2,20
Этан	2,50	0 – 1,25
Пропан	1,70	0 – 0,85
Бутан	1,40	0 – 0,70
Пентан	1,40	0 – 0,70
Гексан	1,00	0 – 0,50

1.2.2. Предел допускаемой дополнительной погрешности при изменении температуры окружающего воздуха на каждые 10 °С от значения

20 °С в диапазоне рабочих температур не превышает 0,5 доли основной погрешности.

1.2.3. Предел допускаемой дополнительной погрешности при изменении давления в диапазоне от 84 до 106,7 кПа не превышает 0,3 доли основной погрешности.

1.2.4. Предел допускаемой дополнительной погрешности при изменении относительной влажности анализируемой среды на каждые 10% относительно 60% не превышает 0,2 доли основной погрешности.

1.2.5. Предельное содержание неизмеряемых газовых компонентов в анализируемой газовой среде соответствует нормам, указанным ниже.

Компонент	NH ₃	Cl ₂	NO ₂	SO ₂	O ₃
Концентрация, мг/м ³	20	1	2	10	0,1

1.2.6. Время прогрева после включения - не более 10 мин.

1.2.7. Время, необходимое для установления показаний на уровне 90% измеряемой концентрации при непрерывной подаче пробы при длине пробоотборной трубки 1 м - не более 5 с для ФИД и не более 90 с для ТКД и ЭХД.

1.2.8. Газоанализаторы имеют звуковую и световую сигнализацию, срабатывающую при превышении измеряемой концентрацией любого из двух заданных порогов (для кислорода – при выходе измеряемой концентрации за заданные пороги: Порог 1 – нижний, Порог 2 - верхний).

1.2.9. Звуковая сигнализации для Порога 1 - прерывистая, звуковая сигнализация для Порога 2 - непрерывная. Световая сигнализация для Порога 1 – мигающая, для Порога 2 – непрерывная.

1.2.10. Уровень звукового сигнала - не менее 85 дБ.

1.2.11. Пределы допускаемой погрешности срабатывания сигнализации – ±10% от заданного порога.

1.2.12. Время срабатывания сигнализации при скачкообразном изменении концентрации определяемого компонента на входе газоанализатора от нуля до значения, превышающего пороговое в 1,5 раза, не превышает 10 с.

1.2.13. Значения порогов, устанавливаемые предприятием-изготовителем, приведены в таблице 3. По заказу при условии согласования с изготовителем могут быть установлены другие пороги сигнализации, лежащие внутри диапазонов измерений газоанализатора. Установленные значения порогов ФИД, а также значения порогов ЭХД и ТКД, если они отличаются от приведенных в таблице 3, указываются в паспорте.

Таблица 3

Пороги сигнализации

Модель газоанализатора	Детектор	Диапазон измерения, мг/м ³	Пороги, мг/м ³
КОЛИОН-1В-21	ФИД ТКД	0 – 2000 0-2,2%об. (0-50% НКПР)	2 порога в диапазоне 50 – 1999 0,44%об (10% НКПР), 0,88%об (20% НКПР)
КОЛИОН-1В-22	ФИД ТКД ЭХД (СО)	0 – 2000 0-2,2%об. (0-50% НКПР) 0 - 300	2 порога в диапазоне 50 – 1999 0,44%об (10% НКПР), 0,88%об (20% НКПР) 20, 100
КОЛИОН-1В-23	ФИД ТКД ЭХД (H2S)	0 – 2000 () 0-2,2%об. (0-50% НКПР) 0 - 30	2 порога в диапазоне 50 – 1999 0,44%об (10% НКПР), 0,88%об (20% НКПР) 3, 10
КОЛИОН-1В-24	ФИД ТКД ЭХД (O ₂)	0 – 2000 () 0-2,2%об. (0-50% НКПР) 0 – 30%об.	2 порога в диапазоне 50 – 1999 0,44%об (10% НКПР), 0,88%об (20% НКПР) 19% об. – нижний, 23% об. - верхний
КОЛИОН-1В-25	ФИД ТКД ЭХД (O ₂) ЭХД (H2S)	0 – 2000 (500) 0-2,2%об. (0-50% НКПР) 0 – 30%об. 0 - 30	2 порога в диапазоне 50 – 1999 0,44%об (10% НКПР), 0,88%об (20% НКПР) 19% об. – нижний, 23% об. – верхний 3, 10

Модель газоанализатора	Детектор	Диапазон измерения, мг/м ³	Пороги, мг/м ³
КОЛИОН-1В-26	ФИД	0 – 2000 (500)	2 порога в диапазоне 50 – 1999 0,44%об (10% НКПР), 0,88%об (20% НКПР) 19% об. – нижний, 23% об. – верхний 20, 100
	ТКД	0-2,2%об. (0-50% НКПР)	
	ЭХД (O ₂)	0 – 30%об.	
	ЭХД (CO)	0 - 300	
КОЛИОН-1В-27	ФИД	0 – 2000 (500)	2 порога в диапазоне 50 – 1999 0,44%об (10% НКПР), 0,88%об (20% НКПР) 3, 10 20, 100
	ТКД	0-2,2%об. (0-50% НКПР)	
	ЭХД (H ₂ S)	0 – 30	
	ЭХД (CO)	0 - 300	

1.2.14. Допускаемое изменение выходного сигнала за 8 часов непрерывной работы не превышает 0,2 доли основной погрешности.

1.2.15. Газоанализаторы выдерживают концентрационную перегрузку, равную удвоенному верхнему пределу диапазона измерения, в течение 5 мин. Время, необходимое для восстановления нормальной работы газоанализатора, не превышает 5 мин.

1.2.16. Значения единиц цифровой индикации приведены в таблице 4.

Таблица 4
Номинальные значения единицы наименьшего разряда

Детектор	Номинальные значения единицы наименьшего разряда
ФИД	1 мг/м ³
ТКД	0,01 %об.
ЭХД (CO)	1 мг/м ³
ЭХД (H ₂ S)	0,1 мг/м ³
ЭХД (O ₂)	0,1 %об.

1.2.17. Мощность, потребляемая газоанализатором – не более 1,5 ВА.

1.2.18. Время непрерывной работы газоанализатора до разрядки блока аккумуляторов составляет не менее 8 часов.

1.2.19. Время зарядки блока аккумуляторов - не более 8 часов.

1.2.20. Габаритные размеры газоанализатора без сумки-укладки не превышают 90x205x180 мм.

1.2.21. Масса газоанализатора без сумки укладки и зарядного устройства не превышает 1,5 кг.

1.2.22. Отбор анализируемого воздуха осуществляется с помощью пробоотборника, соединенного с БИ (см. п. 1.3) соединительной (фторопластовой) трубкой. Стандартная длина соединительной трубки – 0,9 м. По отдельному заказу поставляется удлинитель пробоотборника длиной до 10 м.

1.2.23. Все части газоанализаторов изготовлены из коррозионностойких материалов или защищены коррозионностойкими покрытиями в соответствии с ГОСТ 9.301.

1.2.24. Лакокрасочные защитно-декоративные покрытия наружных поверхностей газоанализаторов выполнены не ниже III класса по ГОСТ 9032. Адгезия лакокрасочных покрытий должна иметь оценку не ниже 3-х баллов по ГОСТ 15140.

1.2.25. Газоанализатор в транспортной таре выдерживает воздействие пониженной температуры минус 25 °С и повышенной температуры плюс 55 °С; воздействие вдоль трех взаимно перпендикулярных осей тары синусоидальной вибрации в диапазоне частот от 10 до 55 Гц с амплитудой смещения 0,15 мм; относительной влажности окружающего воздуха до (95 ± 3)% при температуре 35 °С; удары при свободном падении с высоты 0,5 м.

1.2.26. Степень защиты оболочки газоанализатора – IP40.

1.2.27. Маркировка взрывозащиты газоанализаторов - 1Ex db ib IIB T4 Gb X.

1.2.28. Критерием отказа газоанализатора является несоответствие пределам допускаемой основной погрешности (таблица 1).

1.2.29. Средний срок службы газоанализаторов - не менее 6 лет. Средний срок службы элементов газоанализаторов: не менее 2 лет для ЭХД, не менее 10000 ч для лампы ФИД, не менее 1 года для ТКД.

1.2.30. Критерием предельного состояния по сроку службы газоанализаторов является состояние, при котором стоимость ремонта составляет более 70% первоначальной стоимости.

1.3. Состав газоанализатора

Комплект поставки газоанализаторов приведен в таблице 5.

Таблица 5

Комплект поставки

Обозначение	Наименование	Количество, шт.	Примечание
ЯРКГ 2.840.038 ЯРКГ 2.840.038-01 ЯРКГ 2.840.038-02 ЯРКГ 2.840.038-03 ЯРКГ 2.840.038-04 ЯРКГ 2.840.038-05 ЯРКГ 2.840.038-06	Блок измерительный (БИ) КОЛИОН-1В-21 КОЛИОН-1В-22 КОЛИОН-1В-23 КОЛИОН-1В-24 КОЛИОН-1В-25 КОЛИОН-1В-26 КОЛИОН-1В-27	1	
ЯРКГ 6.457.001	Пробоотборник	1	Подсоединен к БИ
ЯРКГ 8.626.037	Трубка соединительная	1	
PTFE 1 мкм, 25мм	Фильтр противопылевой	2	Возможна поставка фильтра противопылевого другого типа
W 10-9-1,3	Зарядное устройство	1	Возможна поставка зарядного устройства другого типа
ЯРКГ 4.471.002	Сумка-укладка	1	
ЯРКГ 5.886.015	Фильтр-поглотитель (обнулитель)	1	
ЯРКГ 8.658.003	Заглушка	1	Установлена во втулке

Обозначение	Наименование	Количество, шт.	Примечание
ЯРКГ 8.626.038	Втулка	1	
2601 4,5-М5	Штуцер СБРОС	1	
ЯРКГ 30.0030.018	Удлинитель пробоотборника	По отдельному заказу	До 10 м длиной
ЯРКГ5.886.009	Устройство для защиты детектора	По отдельному заказу	
ЯРКГ 8.904006-01	Наклейка КОНТРОЛЬ ДОСТУПА	10	
ЯРКГ 2.840. 003 ПС2	Паспорт	1	
ЯРКГ 2.840.003 РЭ2	Руководство по эксплуатации	1	
ЯРКГ 2.840.003 МП	Методика поверки	1	

1.4. Устройство и работа газоанализатора.

1.4.1. Принцип действия.

В газоанализаторе использованы фотоионизационный, термокаталитический и электрохимический методы детектирования.

1.4.1.1. Фотоионизационный метод детектирования основан на изменении тока, вызванного ионизацией молекул газов и паров фотонами, излучаемыми ультрафиолетовым источником. ФИД схематически изображен на рис. 1. Ультрафиолетовый источник - ВУФ-лампа (тлеющего разряда с керамическим разрядным каналом), испускает вакуумное ультрафиолетовое излучение. Энергия фотонов, излучаемых лампой, зависит от типа лампы и составляет не более 11,7 эВ. Через окно лампы, изготовленное из материала, прозрачного в области вакуумного ультрафиолета, излучение выходит в ионизационную камеру, где установлены два электрода, один из которых соединен с источником питания, а другой – с электрометром. В ионизационную камеру подается анализируемый воздух, который попадает под действие излучения и затем выводится из камеры. Под действием излучения компоненты с энергией ионизации, меньшей энергии фотонов, испускаемых лампой, ионизируются; в ионизационной камере протекает ток, величина которого пропорциональна концентрации примесей. **Компоненты чистого воздуха (кислород, азот, аргон, пары воды) не ионизируются, то есть в чистом воздухе газоанализатор должен показывать ноль.** ФИД также не имеет чувствительности к некоторым другим веществам, среди которых оксиды серы, оксиды углерода и озон. Внутри ионизационной камеры ФИД для предотвращения конденсации влаги установлен нагреватель (на рис. не показан).

1.4.1.2. Работа ТКД (рис. 2) основана на измерении увеличения сопротивления чувствительного элемента в результате каталитического окисления измеряемых компонентов кислородом воздуха. Детектор состоит из двух элементов: измерительного и сравнительного, включенных в мостовую схему. На измерительном элементе, покрытом катализатором, при нагревании (>200 °С) происходит каталитическое окисление компонентов, что приводит к повышению температуры и

сопротивления элемента. На сравнительном элементе реакции не происходит, и его сопротивление не изменяется. В результате этого происходит разбаланс мостовой схемы и появляется сигнал, пропорциональный концентрации измеряемого компонента.

1.4.1.3. ЭХД (рис. 3) состоит из ячейки, заполненной электролитом, в котором находятся рабочий и измерительный электроды. Рабочий электрод представляет собой сетку, выполненную из каталитически активного металла, нанесенную на пористую мембрану. Компонент, диффундируя через мембрану, взаимодействует одновременно с электродом и электролитом. В результате окислительно-восстановительной реакции происходит движение зарядов между рабочим и измерительным электродами. Величина возникающего при этом тока пропорциональна концентрации измеряемого вещества.

1.4.2. Конструкция газоанализатора.

1.4.2.1. Корпус БИ газоанализатора состоит из верхней и нижней металлических крышек, а также из лицевой и задней металлических панелей. Панели установлены в пазах крышек, которые соединены между собой с помощью винтов, один из которых специальный. Вид передней и задней панелей различных моделей газоанализатора, содержащих элементы управления и настройки, приведен на рис. 4. Газоанализатор снабжен ремнем для переноски, закрепленным на сумке-укладке.

В газоанализаторе используется принудительный способ подачи пробы, который осуществляется с помощью встроенного микронасоса. Анализируемый воздух выводится через штуцер для сброса газа (см. рис. 4б).

Электронная часть газоанализатора обеспечивает питание узлов и элементов прибора, усиление и обработку сигналов детекторов, и работу сигнализирующих устройств – пьезоизлучателя и светодиодов сигнализации. Для обеспечения автономной работы газоанализатора в БИ установлен блок аккумуляторов (NiMH).

Отображение концентрации измеряемых веществ производится на жидкокристаллическом индикаторе в режиме реального времени.

1.4.2.2. Пробоотборник соединяется с газоанализатором с помощью соединительной трубки и легкоразъемного переходника (рис.5 (1)). Пробоотборник выполнен разборным; замена составляющих его деталей (за исключением фильтра противопылевого) не допускается.

ВНИМАНИЕ! Эксплуатация пробоотборника без фильтра противопылевого запрещается.

Фильтр противопылевой не защищает газоанализатор от попадания капель жидкости при конденсации влаги.

1.4.2.3. Газоанализатор комплектуется фильтром-поглотителем, используемым для продувки газовых трактов и детекторов, а также для подачи чистого воздуха при контроле нулевого сигнала.

1.4.2.4. Удлинитель пробоотборника состоит из фторопластовых трубок различных размеров, герметично соединенных между собой с помощью переходников. Схема соединения элементов удлинителя с газоанализатором, а также размеры трубок приведены на рис. 5(3).

1.4.2.5. При работе с удлинителем пробоотборника для дополнительной защиты газоанализатора рекомендуется использовать устройство для защиты от попадания жидкости (поставляется по отдельному заказу). Описание и инструкция по применению устройства для защиты детектора приведены в ПРИЛОЖЕНИИ 5.

1.4.3. Взрывозащищенность переносных моделей газоанализаторов достигается за счет следующих конструктивных и схемотехнических решений:

- для питания газоанализаторов применяется блок аккумуляторов с искробезопасными выходными цепями;
- максимальное выходное напряжение блока аккумуляторов - 7,5 В;
- максимальный выходной ток – 3,2 А;
- для ограничения тока используются токоограничительные элементы;
- индуктивности обмоток трансформатора и электродвигателя и микронасоса не превышают допустимых значений;
- токоведущие части защищаемых элементов и узлов залиты компаундом;
- изоляция трансформатора выдерживает испытательное напряжение 1500 В между обмотками и 1000 В между обмоткой и защитным экраном;
- материалы, применяемые для корпуса приборов, удовлетворяют требованиям ГОСТ 31610.0-2014 в части электростатической и фрикционной электробезопасности.

1.5. Маркировка

1.5.1. На корпусе БИ установлен шильдик, на который нанесены:

- наименование предприятия-изготовителя;
- наименование модели газоанализатора;
- обозначение технических условий на газоанализатор;
- степень защиты оболочки;
- диапазон температуры окружающей среды;
- значения основной погрешности;
- заводской порядковый номер;
- год изготовления;
- надпись “Сделано в России”;
- наименование или знак органа по сертификации и номер сертификата;

- специальный знак взрывобезопасности в соответствии с Приложением 2 ТР ТС 012/2011 «О безопасности оборудования для работы во взрывоопасных средах»;

- Ех-маркировка.

1.5.2. Маркировка взрывозащиты 1Ex db ib IIB T4 Gb X нанесена на переднюю панель БИ.

1.5.3. На задней панели газоанализаторов нанесена надпись:

ВО ВЗРЫВООПАСНОЙ ЗОНЕ ОТКРЫВАТЬ И ЗАРЯЖАТЬ ЗАПРЕЩАЕТСЯ.

1.5.4. На блоке аккумуляторов установлена табличка с указанием типа и количества источников тока, напряжения холостого хода и тока короткого замыкания.

1.5.5. Знак Государственного реестра нанесен на переднюю панель БИ.

1.5.6. На БИ нанесены надписи и обозначения, указывающие назначение органов управления, регулировки и настройки.

1.5.7. Специальный винт закрыт наклейкой «Повреждение лишает гарантии».

1.5.8. Органы настройки и регулировки закрыты наклейкой «Контроль доступа» и защитной планкой.

1.6. Упаковка

1.6.1. В сумке-укладке размещаются БИ и другие узлы и устройства, входящие в состав газоанализатора. Там же размещается документация. Пробоотборник крепится на наружной стороне сумки.

1.6.2. Упаковывание газоанализатора производится в закрытых вентилируемых помещениях при температуре от 15 до 40 °С и относительной влажности воздуха до 80% при отсутствии в окружающей среде агрессивных примесей.

2. ИСПОЛЬЗОВАНИЕ ПО НАЗНАЧЕНИЮ

2.1. Подготовка газоанализатора к использованию

2.1.1. Меры безопасности.

2.1.1.1. К работе с газоанализатором допускаются лица, изучившие работу газоанализатора и его составных частей и прошедшие инструктаж в соответствии с правилами организации, использующей газоанализатор. Для проведения ремонтных работ необходим допуск к работе с электроустановками напряжением до 1000 В.

2.1.1.2. Лица, допущенные к работе, должны ежегодно проходить проверку знаний по технике безопасности.

2.1.1.3. **Запрещается:**

- работать с газоанализатором с истекшим сроком поверки, имеющим явные следы повреждения или сильное загрязнение;

- открывать БИ и заряжать блок аккумуляторов во взрывоопасной зоне;
- заглушать штуцер сброса воздуха;
- использовать для пробоотбора газа трубопроводы (удлинители), не входящие в комплект поставки;
- вносить изменения в конструкцию газоанализатора.
- проверять работоспособность газоанализатора методами, не согласованными с предпрятием-производителем.

2.2. Подготовка к работе

2.2.1. Распакуйте газоанализатор, проведите внешний осмотр, проверьте комплектность газоанализатора.

2.2.2. Откройте клапан на дне сумки-укладки. **Эксплуатация газоанализатора с закрытым клапаном запрещается!**

2.2.3. Зарядите блок аккумуляторов.

Запрещается:

- заряжать блок аккумуляторов во взрывоопасных помещениях;
- использовать зарядное устройство для других целей кроме зарядки блока аккумуляторов газоанализатора;
- использовать для зарядки любые зарядные устройства кроме тех, которые поставляются с газоанализатором.

ВНИМАНИЕ!

При зарядке к пробоотборнику рекомендуется подсоединить фильтр-поглотитель.

Для зарядки блока аккумуляторов соедините газоанализатор с фильтром-поглотителем (рис. 7): отсоедините трубку 12 от штуцера фильтра-поглотителя 13 и наденьте ее на заглушку 10, втулку 9 соедините с пробоотборником. Выходной разъем зарядного устройства подсоедините к разъему ЗАРЯД на задней панели БИ газоанализатора. Включите зарядное устройство в сеть 220 В, 50 Гц. При этом включается микронасос и загорается зеленый светодиод. На индикаторе появляется надпись:

Подсоедините	60
обнулитель	сек
Зарядка	XXXX
аккумулятора	мВ

Начинается обратный отсчет времени.

Через 60 с на индикаторе появляется надпись:

Корректировка нулей	
Нажмите кнопку	
Зарядка	XXXX
аккумулятора	мВ

Через 10 мин микронасос отключается.

Через 1 час микронасос включается повторно, через 10 мин микронасос выключается.

Продолжительность зарядки – 8 час. По окончании зарядки газоанализатор автоматически отключается: выключаются зеленый светодиод и индикатор.

2.2.4. При необходимости соедините пробоотборник с удлинителем. Для этого отсоедините трубку фторопластовую 2 от переходника 1 (см. рис. 5.1), используя прием, показанный на рис. 5.2. Соедините фторопластовые трубки 2, 4 и 7 с переходниками 1,3 и 8 в порядке, показанном на рис. 5.3. Проверьте затяжку резьбовых соединений гайки 8 и переходников 2,4. Соединения не должны проворачиваться рукой.

Проведите проверку герметичности соединения элементов пробоотборника и удлинителя пробоотборника после их соединения с БИ.

2.2.4.1. Проверка герметичности соединения элементов пробоотборника и (или) удлинителя пробоотборника после их соединения с газоанализатором производится следующим образом:


- заглушите отверстие в пробоотборной трубке с помощью втулки 9 и заглушки 10 (см. рис. 5.3);
- включите газоанализатор;
- смочите чистую ветошь в бензине или ацетоне. Медленно проведите ветошью на расстоянии 5 – 10 мм от переходников 1, 3, 8 и отверстий «а», контролируя при этом показания ФИД;
- если показания не меняются или меняются медленно, пробоотборник можно считать герметичным.

2.2.4.2. При резком повышении показаний газоанализатора, свидетельствующем о наличии негерметичности, отсоедините переходник от трубки в месте, где она зафиксирована, и с помощью бритвы или ножа отрежьте кусок трубки (5 – 7 мм).

ВНИМАНИЕ! Во избежание деформации фторопластовой трубки и заминания кромок не рекомендуется использовать ножницы.


Данная операция производится для трубок 2, 4, 7 (см. рис. 5.3).

Соедините трубку с переходником, слегка надавив на нее. Проверьте фиксацию трубки.

2.2.5. Для включения газоанализатора нажмите кнопку  на лицевой панели газоанализатора и удерживайте ее в нажатом состоянии. При этом загорается зеленый светодиод и на индикаторе начинается

обратный отсчет времени, сопровождающийся звуковыми сигналами, индикатор имеет вид:

4

После появления цифры 1 на индикаторе отпустите кнопку , включается микронасос и начинается самотестирование газоанализатора. На индикаторе появляется надпись:

КОЛИОН-1В-2Х	
Зав. № _____	20__ г.
Идет тест	0Х сек

Каждое появление (смена) надписей сопровождается звуковым сигналом.

Если при тестировании неисправности не обнаружено, газоанализатор переходит в режим измерения. Индикатор, в зависимости от модели, имеет вид:

ФИД	ТКД
XXXX мг/м ³	X,XX %об.

ФИД	СО
XXXX мг/м ³	XXX мг/м ³
X,XX %об	

ТКД

ФИД	H₂S
XXXX мг/м ³	XX,X мг/м ³
X,XX %об	

ТКД

ФИД	O₂
XXXX мг/м ³	XX,X %об
X,XX %об	

ТКД %об

ФИД	O₂
XXXX мг/м ³	XX,X %об
X,XX %об	XX,X мг/м ³

ТКД

H₂S

ФИД	O₂
XXXX мг/м ³	XX,X %об

X,XX %об	XXX мг/м ³
ТКД	СО
ФИД	СО
XXXX	XXX
XX,X	XX,X
ТКД	Н₂S

Если при тестировании обнаружена неисправность какого-либо из проверяемых элементов, на индикаторе появляется надпись:

ВУФ-лампа Неисправность

или

Микронасос Неисправность

После обнаружения неисправности на индикаторе на 30с появляется надпись:

Прибор Не готов к работе

после чего газоанализатор выключается. Описание отказов и способы их устранения приведены в п. 4

2.2.6. Если через 10 мин после включения газоанализатора в чистом помещении, его показания превышают 5 мг/м³, продууйте его воздухом, очищенным фильтром-поглотителем. Для этого соедините фильтр-поглотитель с входом пробоотборника, через 10 минут зафиксируйте показания индикатора. Показания не должны иметь знак «минус», а также не должны превышать 5 мг/м³ для ФИД, 0,01%об. для ТКД и 0,5 мг/м³ для ЭХД (кроме кислорода).

2.3. Использование газоанализатора.

Методика выполнения измерений описана в пп. 2.3.1-2.3.10.

2.3.1. Включите газоанализатор (см. п. 2.2.5). После поднесите пробоотборник к месту измерения и зафиксируйте показываемое индикатором значения концентрации измеряемых веществ.

2.3.2. При превышении измеряемой концентрацией величины, заданной как Порог 1 срабатывания сигнализации, загорается светодиод сигнализации Порог 1 и включается прерывистая звуковая сигнализация. При превышении измеряемой концентрацией величины, заданной как Порог 2 срабатывания сигнализации, загорается светодиод сигнализации Порог 2 и включается непрерывная звуковая сигнализация. На

индикаторе, рядом со значением концентрации компонента, по которому произошло превышение, появляется знак ↑ (кроме ЭХД O₂). Для кислорода при срабатывании сигнализации Порог 1 (нижний порог) появляется знак ↓, при срабатывании сигнализации Порог 2 (верхний порог) появляется знак ↑. Индикатор имеет следующий вид:

ФИД	O ₂
XXXX мг/м ³	↓ XX,Х %об
X,XX %об	XXX мг/м ³


ТКД	СО
ФИД	O ₂
XXXX мг/м ³	↑ XX,Х %об
X,XX %об	XXX мг/м ³
ТКД	СО

2.3.3. При снижении концентрации измеряемого вещества ниже порога срабатывания сигнализации световая и звуковая сигнализация, соответствующие данному порогу, отключаются.

2.3.4. При концентрациях, превышающих верхний предел диапазона измерения ТКД, во избежание выхода из строя ТКД автоматически выключается. Остальные детекторы и газоанализатор в целом сохраняют работоспособность. Звуковая и световая сигнализация по порогу 2 остается включенной. Индикатор имеет вид:

ФИД	СО
XXXX мг/м ³	XXX мг/м ³
↑2,90 %об	
ТКД	

Через 2 мин ТКД автоматически включается. Если измеряемая концентрация по-прежнему превышает верхний предел диапазона измерений ТКД, детектор отключается повторно.


2.3.5. При проведении замеров в затемненных местах для включения подсветки индикатора нажмите кнопку  на лицевой панели газоанализатора. Включение подсветки сопровождается звуковым сигналом, через 15 с подсветка автоматически выключается.

2.3.6. При проведении измерений вблизи поверхности жидкости следует исключить возможность погружения входного отверстия пробоотборника в жидкость, а также попадания капель жидкости во входное отверстие пробоотборника. При применении удлинителя пробоотборника рекомендуется применять устройство защиты детектора (см. ПРИЛОЖЕНИЕ 5).

ВНИМАНИЕ! Резкое повышение температуры окружающего воздуха (например, при переходе с открытого пространства в помещение в зимний период) может приводить к конденсации влаги в пробоотборнике и детекторе. В этом случае рекомендуется перед включением выдержать

газоанализатор 30 мин при температуре, при которой должны проводиться измерения.

2.3.7. По окончании измерений соедините фильтр-поглотитель с входом пробоотборника, и через 10 мин выключите газоанализатор, отсоедините фильтр-поглотитель от пробоотборника и приведите фильтр-поглотитель в исходное состояние.

2.3.8. Для выключения газоанализатора нажмите кнопку  на лицевой панели газоанализатора (должен раздаваться звуковой сигнал) и удерживайте в нажатом состоянии до появления на индикаторе следующей надписи:

Отпустите
пожалуйста
кнопку!

2.3.9. Мигание светодиода включения свидетельствует о разрядке блока аккумуляторов.


При появлении мигания необходимо:

- выключить газоанализатор;
- покинуть зону, где производились измерения;
- зарядить блок аккумуляторов газоанализатора.


Проведение измерений с мигающим светодиодом включения запрещается.

2.3.10. Режим расчета среднего значения измеряемой концентрации

2.3.10.1. Расчет среднего значения измеряемой концентрации (далее режим усреднения) за определенный отрезок времени (далее период усреднения) производится для ФИД, ЭХД H_2S и ЭХД CO . Период усреднения, установленный по умолчанию, составляет 15 мин.

2.3.10.2. Для запуска режима усреднения нажимайте на кнопку  до звукового сигнала. На индикаторе отображаются текущие значения концентраций, измеряемых детекторами, для которых проводится усреднение, и время до окончания усреднения в секундах.

2.3.10.3. По окончании периода усреднения раздается звуковой сигнал, и на индикаторе в течение 1 мин появляются рассчитанное среднее значение измеренной концентрации и ноль, а также время, за которое произведено усреднение. Затем раздается звуковой сигнал и газоанализатор переходит в режим измерения.

2.3.10.4. Для получения результатов усреднения за время, меньшее 15 мин, в режиме усреднения до истечения 15 мин нажимайте на кнопку  до появления звукового сигнала. Результаты усреднения выводятся на индикатор, как описано в п. 2.3.10.3.

2.3.10.5. При усреднении значения концентрация, измеряемая ТКД, на индикаторе не отображается, в случае превышения этой концентрацией заданных порогов срабатывает сигнализация.

2.3.11. Методика измерений

Метод измерений – прямые измерения массовой концентрации вредных веществ, в том числе углеводородов нефти и нефтепродуктов (бензина, керосина, дизельного топлива и других), спиртов (кроме метанола), альдегидов (кроме формальдегида), кетонов, эфиров, аммиака, сероуглерода, оксида углерода, сероводорода и других соединений, дозврывоопасных концентраций горючих газов и паров, в том числе метана, пропана, бутана, гексана и других углеводородов, а также объемной доли кислорода в воздухе.

Подготовьте газоанализатор к использованию согласно п. 2.1 настоящего РЭ.

Через 10 мин после включения газоанализатора поднесите конец пробоотборной трубки к месту измерения, через 5-10 с зафиксируйте показываемое индикатором значение концентрации измеряемых веществ.

При необходимости произведите расчет среднего значения измеряемой концентрации согласно п. 2.3.10 настоящего РЭ.

При использовании удлинителя пробоотборника время установления показаний увеличивается, дождитесь установления показаний и зафиксируйте показания

3. ТЕХНИЧЕСКОЕ ОБСЛУЖИВАНИЕ

3.1. Техническое обслуживание газоанализатора включает:

- зарядку блока аккумуляторов;
- проверку герметичности соединения элементов пробоотборника и удлинителя пробоотборника;
- замену фильтра противопылевого;
- проверку работоспособности газоанализатора;
- проверку расхода на входе газоанализатора;
- корректировку нулевого сигнала и чувствительности (при необходимости);
- поверку газоанализатора.

3.2. Зарядка блока аккумуляторов описана в разделе 2.2.3. Для увеличения срока службы блока аккумуляторов рекомендуется не реже одного раза в месяц подзаряжать его в течение 8 ч, даже если газоанализатор не эксплуатировался.

3.3. Проверка герметичности соединения элементов пробоотборника и удлинителя пробоотборника производится после каждой операции соединения и изложена в п. 2.2.4.

3.4. Замена фильтра противопылевого производится не реже чем один раз в шесть месяцев, а также в следующих случаях:

- после эксплуатации газоанализатора в помещениях с повышенной загрязненностью и запыленностью;

- при медленном нарастании сигнала / возврате к нулевому сигналу.

3.4.1. Для замены фильтра противопылевого (см. рис. 6):

- отверните гайку 10, отсоедините трубку 11 от фильтра 7, извлеките фильтр;

- установите резиновое кольцо 8 на новый фильтр;

- подсоедините трубку 11, заверните рукой гайку 10 до упора;

- проверьте герметичность соединения фильтра 7 с трубкой 5 по п.

2.1.2.8.

3.5. Проверка расхода производится при медленном нарастании / снижении показаний газоанализатора.

Поскольку погрешность расхода, создаваемого микронасосом газоанализаторов, не нормируется, для проверки расхода может использоваться ротаметр, не внесенный в Госреестр средств измерений РФ, не имеющий поверки.

3.5.1. Включите газоанализатор, используя заглушку, установленную в трубку (рис. 5), подсоедините ротаметр ко входу газоанализатора измерьте расход. Если значение расхода меньше 200 мл/мин, обратитесь к разделу 4. Для проверки расхода на выходе газоанализатора установите штуцер СБРОС (см. рис. 2б).

3.6. Проверка работоспособности

Проверка работоспособности заключается в проверке нулевого сигнала и чувствительности (срабатывании сигнализации) детекторов газоанализаторов.

Периодичность проверки работоспособности определяется пользователем и зависит от частоты и условий использования газоанализатора.

Проверку работоспособности следует производить перед проведением поверки, а также при возникновении сомнений в достоверности показаний газоанализатора, после эксплуатации газоанализатора в условиях высокой загазованности, запыленности или в других экстремальных условиях (например, повышенной влажности).

При ежедневном использовании газоанализатора изготовитель рекомендует производить проверку работоспособности раз в три месяца.

3.6.1. Проверка нулевого сигнала ФИД

Для проверки нулевого сигнала соедините фильтр-поглотитель с входом пробоотборника, для чего отсоедините трубку 12 (рис. 5) от штуцера фильтра-поглотителя 13 и наденьте ее на заглушку 10, трубку 9 соедините с пробоотборником, через 10 минут зафиксируйте показания индикатора, показания не должны превышать 5 мг/м^3 . После окончания проверки отсоедините фильтр-поглотитель.

3.6.3. Проверка работоспособности ФИД с помощью набора картриджей для проверки работоспособности описана в паспорте на картриджи. Проверка работоспособности ФИД с устройства для проверки работоспособности описана в ПРИЛОЖЕНИИ 6.

3.6.4. Проверка работоспособности ФИД с использованием самостоятельно приготовленной паровоздушной смеси описана в ПРИЛОЖЕНИИ 7.

3.6.5. Проверка чувствительности может проводиться с использованием ПГС, для этой цели применяется ПГС №3 (см. Методику проверки ЯРКГ 2.840.003 МП) согласно п. 3.7.2.1. Газоанализатор считается прошедшим проверку, если концентрация, рассчитанная по показаниям газоанализатора детектора, отличается от концентрации целевого компонента в ПГС не более чем на $\pm 20\%$.

3.6.6. Если ФИД газоанализатора не прошел проверку работоспособности, необходимо провести проверку и при необходимости корректировку нулевого сигнала и чувствительности с использованием ПГС в соответствии с п. 3.7.

3.7. Проверка и корректировка нулевого сигнала и чувствительности с использованием ПГС

Корректировку нулевого сигнала и чувствительности с использованием ПГС рекомендуется проводить при отрицательных результатах проверки работоспособности, в случае возникновения сомнений в достоверности показаний газоанализатора, а также в процессе предоперационной подготовки.

ПГС из баллона под давлением подается на вход газоанализатора через тройник с контролем свободного сброса с помощью ротаметра (индикатора расхода).

Для проведения корректировки нулевого сигнала и чувствительности для доступа к элементам регулировки необходимо снять защитную планку и удалить заводскую наклейку

КОНТРОЛЬ ДОСТУПА
Хромдет-Экология


ВНИМАНИЕ! Корректировка нулевого сигнала и чувствительности газоанализатора с помощью резисторов установки чувствительности и установки нуля может проводиться только с использованием воздуха, очищенного фильтром-поглотителем и ПГС, и только лицами, имеющими право на проведение таких работ.

3.7.1. Корректировка нулевого сигнала (кроме ЭХД О2)


Соедините фильтр-поглотитель с входом пробоотборника и включите газоанализатор, через 10 мин подключите газоанализатор к зарядному устройству и включите последнее в сеть.

Через 60 с на индикаторе появляется надпись:


Корректировка нулей	
Нажмите кнопку	
Зарядка	XXXX
аккумулятора	мВ

Для входа в режим корректировки нулевого сигнала нажмите кнопку  раздастся звуковой сигнал. На индикаторе появляется надпись:

Корректировка нуля ФИД	020
Нажмите кнопку	сек


Начинается обратный отсчет времени. Для входа в режим корректировки нулевого сигнала ФИД до окончания обратного отсчета нажмите кнопку , на индикаторе отображается значение нулевого сигнала ФИД в мВ:

ФИД
XX мВ

Если значение нулевого сигнала ФИД выходит за значения 25-35 мВ, вращая резистор, установите значение 30 мВ. Затем нажмите кнопку .


Раздается звуковой сигнал и газоанализатор переходит в режим корректировки нулевого сигнала ТКД. На индикаторе появляется надпись:

Корректировка нуля ТКД	020
Нажмите кнопку	сек

Начинается обратный отсчет времени. Для установки нового значения нулевого сигнала до окончания обратного отсчета времени нажмите кнопку . После этого на индикаторе появляется надпись:


ТКД
Новый ноль установлен

Раздается звуковой сигнал. Газоанализатор переходит в режим корректировки нулевого сигнала следующего детектора.


Если до окончания обратного отсчета (20 с) кнопка  не нажата, нулевой сигнал ТКД остается без изменений, газоанализатор переходит в режим корректировки нулевого сигнала следующего детектора (ЭХД). На индикаторе появляется надпись:

Корректировка нуля H ₂ S (CO)	020
Нажмите кнопку	сек

Начинается обратный отсчет времени.

Для установки нового значения нулевого сигнала ЭХД до окончания обратного отсчета нажмите кнопку . После этого на индикаторе появляется надпись:

H2S (CO)
Новый ноль установлен

Раздается звуковой сигнал. Газоанализатор переходит в режим корректировки нулевого сигнала следующего детектора. Если до окончания обратного отсчета (20 с) кнопка  не нажата, нулевой сигнал ЭХД остается без изменений, газоанализатор переходит к следующему детектору автоматически.

ВНИМАНИЕ!

После установки нового значения нуля ТКД, а также ЭХД рекомендуется провести корректировку чувствительности.

По окончании корректировки нулевых сигналов отсоедините зарядное устройство от газоанализатора.

3.7.2. Корректировка чувствительности детекторов

ВНИМАНИЕ!

Перед проведением корректировки чувствительности детекторов необходимо произвести корректировку нулевых сигналов детекторов по п 3.7.1.

Включите газоанализатор. После окончания прогрева газоанализатора проведите корректировку чувствительности детекторов.

3.7.2.1. Корректировка чувствительности ФИД

Через 10 мин после включения газоанализатора подсоедините к нему через тройник баллон с ПГС №3 (см. Методику поверки ЯРКГ 2.840.003 МП), и проконтролируйте наличие расхода на свободном выходе тройника. Через 3 (5) мин, если показания ФИД газоанализатора отличаются от ожидаемых не более, чем на $\pm 30\%$, с помощью соответствующего резистора установки чувствительности (см. рис. 4) установите показания ФИД, соответствующие концентрации измеряемого компонента в подаваемой ПГС. При использовании ПГС с измеряемым компонентом отличным от того, по которому отградуирован ФИД газоанализатора, рассчитайте показания ФИД Π по формуле:

$$\Pi = \frac{C}{K}$$

где C – концентрация измеряемого компонента в ПГС, K – коэффициент пересчета для измеряемого компонента в ПГС, указанный в Методике поверки ЯРКГ 2.840.003МП.

3.7.2.3. Корректировка чувствительности ТКД

Через 10 мин после включения газоанализатора подсоедините баллон с ПГС № 3 для ТКД (см. Методику поверки ЯРКГ 2.840.003 МП) к газоанализатору через тройник и проконтролируйте наличие расхода на свободном выходе тройника. Через 3 мин с помощью соответствующего резистора установки чувствительности (см. рис. 4) установите показания ТКД, соответствующие концентрации измеряемого компонента в ПГС№3.

3.7.2.4. Корректировка чувствительности ЭХД (кроме ЭХД О2)

Установка чувствительно ЭХД производится с использованием ПГС №3 для соответствующего компонента (см. Методику поверки ЯРКГ 2.840.003 МП). Установите чувствительность ЭХД, повторяя действия по п. 3.7.2.3.

3.7.3. Проверка работоспособности и корректировка чувствительности ЭХД О2

Для проверки работоспособности ЭХД О2 проведите следующие операции:

– проверьте показания газоанализатора на воздухе; показания должны быть 20,9 %об.;

– проведите «дыхательный тест»: вдохните, задержите дыхание на несколько с, после этого выдохните в пробоотборник; при показаниях ниже 19,0 %об. должна сработать сигнализация порог 1.

При отрицательных результатах проверки работоспособности проведите корректировку чувствительности ЭХД О2, для этого, вращая резистор установки чувствительности ЭХД – детектор 1 (см. рис. 3а), установите значение 20,9%об.

3.7.4. После проведения корректировки показаний установите новую наклейку

КОНТРОЛЬ ДОСТУПА

входящую в комплект поставки газоанализатора и защитную планку.

3.8. Периодическая поверка газоанализатора проводится один раз в год в соответствии с Методикой поверки ЯРКГ 2.840.003 МП.

4. ТЕКУЩИЙ РЕМОНТ

4.1. Ремонту подлежат газоанализаторы, не прошедшие поверку, а также газоанализаторы, которые не функционируют или функционируют не в полном объеме, описанном в настоящем РЭ.

4.2. Ремонт газоанализаторов производит предприятие-изготовитель или другое предприятие, имеющее соответствующее соглашение с предприятием-изготовителем.

4.3. Некоторые отказы и повреждения газоанализатора, а также методы их устранения приведены в таблице 6.

Таблица 6

Возможные неисправности и способы их устранения

№	Описание последствий отказов	Возможные причины отказов и их устранение	Указания по установлению причин отказов и их устранению
1	При зарядке блока аккумуляторов светодиод включения не загорается	Неисправно зарядное устройство	Замерьте напряжение на выходном разъеме зарядного устройства. Если оно не равно $9\pm 0,5$ В, замените его
2	После зарядки блока аккумуляторов светодиод включения мигает	Неисправен блок аккумуляторов	Замените блок аккумуляторов *
3	Не горит один или несколько сегментов индикатора	Нарушены контакты ножек индикатора и разъемов платы, на которой установлен индикатор Неисправен индикатор	Промойте спиртом и зачистите места контактов* Замените индикатор *
4	При проверке работоспособности не срабатывает сигнализация первого канала (ЭХД)	Несправен ЭХД Неисправны светодиод или пьезоизлучатель	Замените ЭХД* Замените неисправный элемент
	Не срабатывает световая сигнализация одного из каналов или звуковая сигнализация	Неисправен пьезоизлучатель или светодиод сигнализации Неисправен микронасос или нарушена герметичность газовой схемы газоанализатора	Замените неисправный элемент* См. раздел 8 настоящей таблицы
6	При подаче ПГС погрешность измерения второго канала (ФИД) превышает допустимые значения	Загрязнено окно ВУФ-лампы	Выполните действия, указанные в 10 настоящей таблицы для случая «загрязнение ФИД». Если показания не восстановились, проведите очистку окна ВУФ-лампы (или замену лампы) *
7	При подаче ПГС показания второго канала (ФИД) не стабилизируются	Неисправна ВУФ-лампа	Замените ВУФ-лампу *

№	Описание последствий отказов	Возможные причины отказов и их устранение	Указания по установлению причин отказов и их устранению
8	Расход воздуха на входе пробоотборника не соответствует паспортному значению	<p>Загрязнен фильтр противопылевой</p> <p>Неисправен микронасос</p> <p>Нарушена герметичность газовой схемы газоанализатора</p>	<p>Замените фильтр противопылевой</p> <p>Подключите ротаметр к штуцеру сброса газа и измерьте расход.</p> <p>Если расход на выходе не соответствует паспортному значению произведите ремонт или замену микронасоса*</p> <p>Если расход на выходе соответствует паспортному значению, проверьте герметичность по п. 2.1.2.8. При обнаружении негерметичности действуйте в соответствии с п. 2.1.2.6 и 2.1.2.9.</p>
	При проверке работоспособности не срабатывает световая сигнализация и (или) звуковая сигнализация	<p>Неисправен проверяемый детектор</p> <p>Неисправен микронасос или нарушена герметичность газовой линии</p> <p>Неисправен пьезоизлучатель или светодиод сигнализации</p>	<p>Подайте ПГС. Если показания не соответствуют требуемым, проведите градуировку детектора или замените его *</p> <p>См. раздел 8 настоящей таблицы</p> <p>Замените неисправный элемент *</p>
10	При использовании фильтра-поглотителя показания второго канала (ФИД) превышают 5 мг/м ³	<p>Загрязнен фильтр противопылевой</p> <p>Загрязнен пробоотборник</p> <p>Нарушена герметичность пробоотборника</p> <p>Загрязнен фильтр-поглотитель</p>	<p>Замените фильтр противопылевой</p> <p>Если показания не пришли в норму, отсоедините пробоотборник. Если показания не превышают 5 мг/м³, замените пробоотборник</p> <p>Проверьте герметичность пробоотборника (п. 2.1.2.8). Если пробоотборник негерметичен, добейтесь его герметичности или замените его</p> <p>Замените фильтр-поглотитель</p>

* Работы выполняются только предприятием-изготовителем или предприятием, имеющим соответствующее соглашение с предприятием-изготовителем.

5. ТРАНСПОРТИРОВАНИЕ И ХРАНЕНИЕ

5.1. Транспортирование газоанализаторов может выполняться любым видом транспорта, кроме неотапливаемых и негерметизированных отсеков самолетов, на любое расстояние, с любой скоростью, допускаемой данным видом транспорта.

5.2. Ящик с упакованным газоанализатором должен быть закреплен в транспортных средствах, а при использовании открытых транспортных средств – защищен от атмосферных осадков и брызг воды.

5.3. Предельные климатические условия транспортирования: температура окружающего воздуха – от минус 25 до плюс 55 °С; относительная влажность воздуха – до $(95 \pm 3)\%$ при температуре 35 °С.

5.4. Газоанализаторы в транспортной таре выдерживают удар при свободном падении с высоты 0,5 м.

5.5. Газоанализатор в транспортной таре выдерживает воздействие вдоль трех взаимно перпендикулярных осей тары синусоидальных вибраций в диапазоне частот от 10 до 55 Гц с амплитудой смещения 0,15 мм.

5.6. Газоанализатор должен храниться в упаковке предприятия-изготовителя в отапливаемом помещении при температуре от 5 до 40 °С и относительной влажности воздуха до 80%.

6. ГАРАНТИИ ИЗГОТОВИТЕЛЯ

6.1. Предприятие-изготовитель гарантирует соответствие газоанализатора требованиям Технических условий ЯРКГ 2.840.003 ТУ2 при соблюдении условий эксплуатации, хранения и транспортирования, указанных в Руководстве по эксплуатации.

6.2. Гарантийный срок эксплуатации газоанализатора – 24 мес с момента изготовления, включая гарантийный срок хранения – 6 мес.

6.3. Гарантийному ремонту не подлежат газоанализаторы, имеющие механические повреждения или нарушения гарантийной наклейки.

6.4. Предприятие производит техническое обслуживание, гарантийный и послегарантийный ремонт газоанализатора.

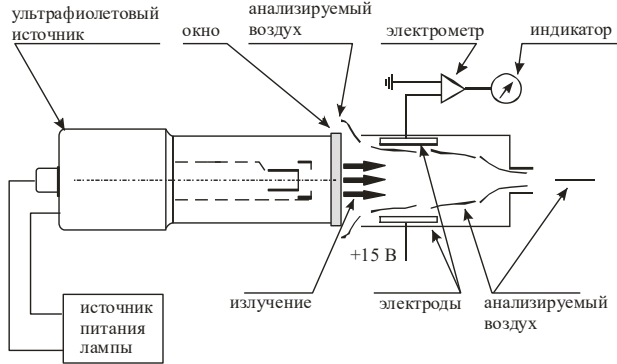


Рис. 1. Схематическое изображение ФИД

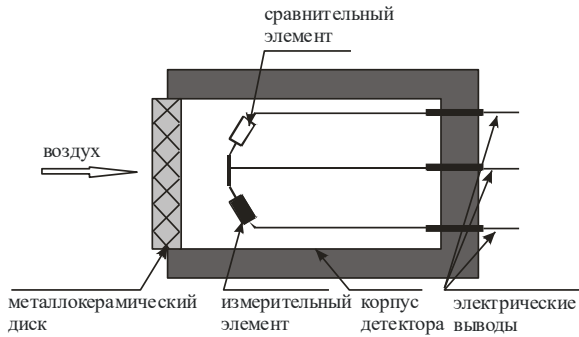


Рис. 2. Схематическое изображение ТКД

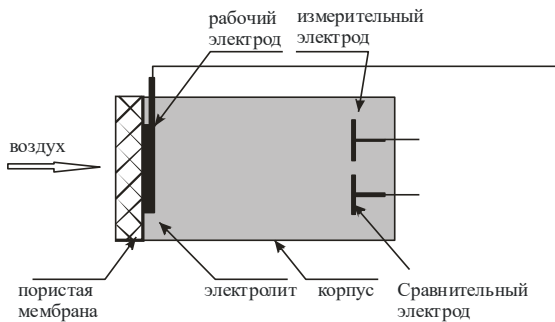
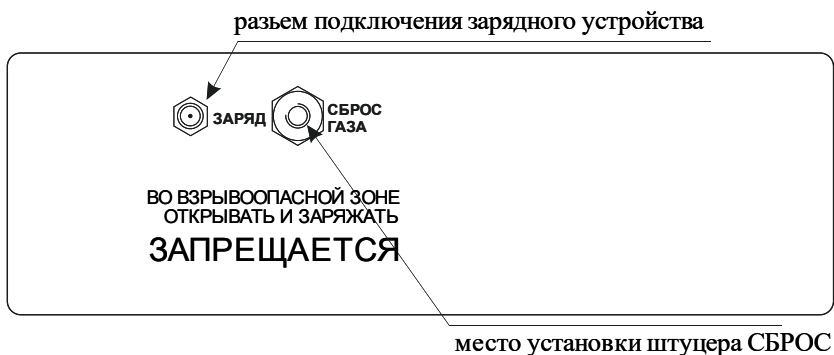


Рис.3. Схематическое изображение ЭХД



а



б

Рис. 4. Передняя (а) и задняя (б) панель газоанализатора

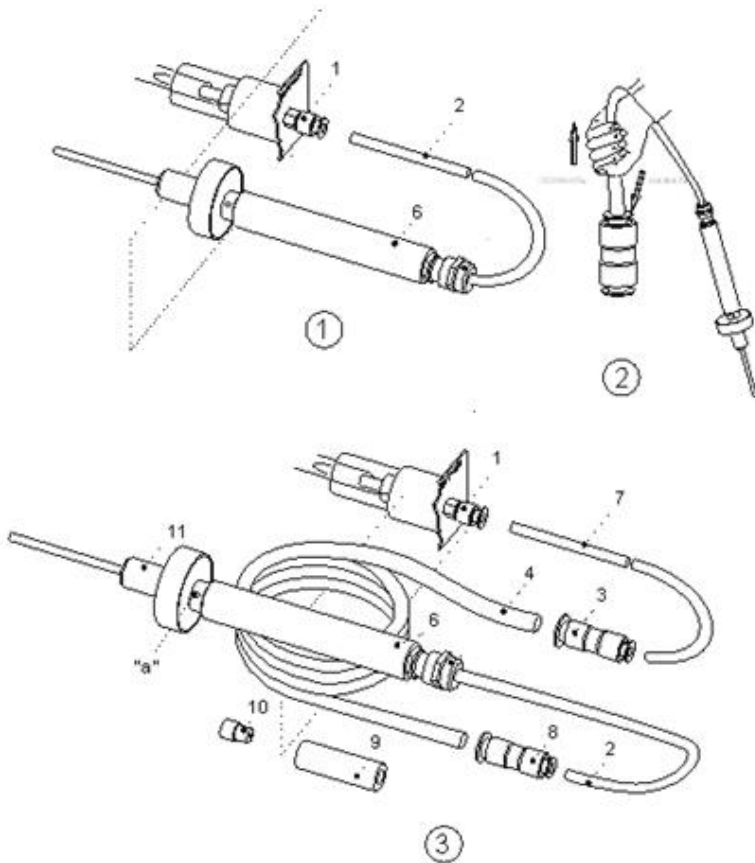


Рис. 5. Схема соединения элементов пробоотборника с газоанализатором (1) и элементов удлинителя с газоанализатором (3)

1 – переходник; 2 – соединительная трубка внешний диаметр 4 мм длина 900 мм; 3 – переходник с диаметра 4 на диаметр 6; 4 – фторопластовая трубка внешний диаметр 6 мм длина 1...10 м; 6 – пробоотборник; 7 – трубка фторопластовая диаметр 4 мм, длина 100 мм; 8 – переходник с диаметра 4 мм на диаметр 6 мм; 9 – втулка силиконовая; 10 – заглушка; 11 – гайка пробоотборника

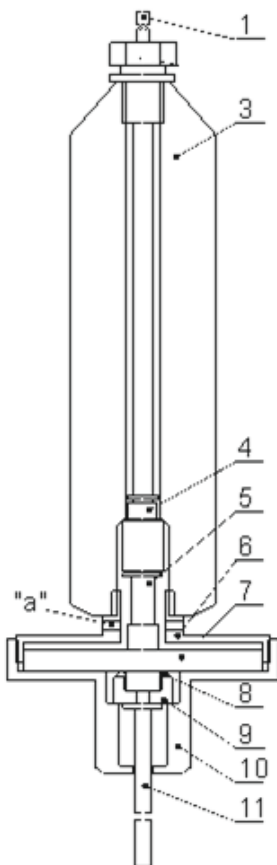


Рис. 6. Схема пробоотборника
 1 – соединительная трубка; 3 – держатель; 4 – переходник с диаметра 4 на диаметр 6; 5 – трубка фторопластовая диаметр 6 мм; 6 – корпус;
 7 – фильтр противопылевой;
 8 – прокладка; 9 – втулка; 10 – гайка;
 11 – пробоотборная трубка

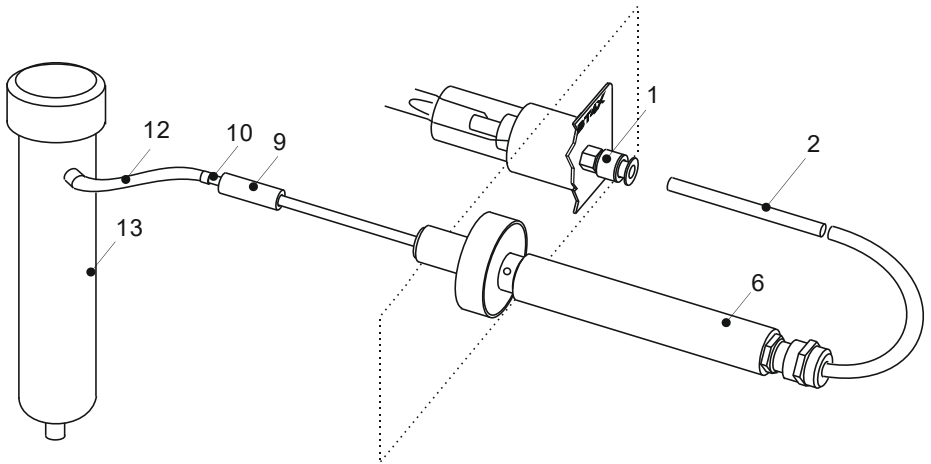


Рис. 7

Соединение пробоотборника с фильтром-поглотителем

1 – переходник;

2 – соединительная трубка (внешний диаметр 4 мм длина 900 мм);

6 – пробоотборник; 9 – втулка; 10 – заглушка;

12 – трубка фильтра-поглотителя; 13 – фильтр-поглотитель

МЕТОДИЧЕСКИЕ УКАЗАНИЯ ПО ПРИМЕНЕНИЮ ФИД ГАЗОАНАЛИЗАТОРА

Введение

В настоящем приложении приведены методические указания по применению ФИД газоанализаторов КОЛИОН-1В-21...27 (далее газоанализатора) для решения различных задач, возникающих при контроле загрязненности воздушной среды.

При использовании ФИД для контроля загрязненности воздушной среды необходимо учитывать следующее:

1. ФИД измеряет концентрацию компонентов с потенциалом ионизации ниже 10,6 эВ. К числу таких компонентов относятся n-алканы (начиная с бутана), непредельные и ароматические углеводороды, спирты (кроме метанола), альдегиды (кроме формальдегида), кетоны и другие соединения.

Если в воздухе присутствует один компонент (или содержание других пренебрежимо мало), ФИД измеряет его концентрацию. При наличии в воздухе смеси компонентов ФИД измеряет суммарную концентрацию компонентов в пересчете на тот компонент, по которому ФИД отградуирован.

2. ФИД градуируется по одному компоненту, и концентрация этого компонента определяется непосредственно по показаниям газоанализатора. Для большого числа компонентов экспериментальным путем с помощью ПГС определены относительные чувствительности ФИД – коэффициенты пересчета, используемые для определения концентрации этих компонентов по показаниям ФИД. Все ФИД газоанализаторов КОЛИОН-1 имеют одни и те же коэффициенты пересчета, что определяется постоянством спектра излучения ВУФ-лампы, контролируемым при их выпуске.

3. При использовании ФИД газоанализатора для измерения содержания загрязнителей в воздухе рабочей зоны надо учитывать, что для выполнения требования ГОСТ 12.1.005-88 по погрешности измерения ПДК измеряемых компонентов должно быть не менее 10 мг/м³. То есть определение соответствия измеренной концентрации ПДК возможно только для компонентов с ПДК не менее 10 мг/м³. Поэтому газоанализатор невозможно использовать для измерения на уровне ПДК фенола, меркаптанов и других компонентов с низкой ПДК, хотя в списке определяемых компонентов, измеряемых ФИД, эти вещества указаны, и для некоторых определены коэффициенты пересчета. При контроле этих веществ

ФИД используется, например, в аварийных ситуациях или для других целей, когда нужно измерить концентрацию, превышающую ПДК.

4. Контроль вентиляционных выбросов с помощью газоанализатора возможен только, если условия измерения и диапазон измерения соответствуют таковым для газоанализатора.

1. Контроль загрязненности воздуха рабочей зоны

ФИД газоанализатора может использоваться для определения загрязненности воздуха рабочей зоны на предприятиях лакокрасочной, химической, нефтехимической, нефтеперерабатывающей, пищевой промышленности, на предприятиях, связанных с хранением и транспортировкой нефти и нефтепродуктов, а также в помещениях химчисток, при проведении покрасочных работ, в вагонных депо и пр.

Для веществ с ПДК ≥ 50 мг/м³ газоанализатор может применяться для контроля загрязнения воздуха рабочей зоны на уровне ПДК.

Газоанализатор позволяет выявить источники загрязнений, дать рекомендации по расположению рабочих мест и установке вентиляционной системы.

1.1. Измерение содержания в воздухе паров углеводородов нефти и нефтепродуктов

В соответствии с требованиями охраны труда и пожарной безопасности во избежание несчастных случаев на предприятиях по транспортировке и хранению нефти и нефтепродуктов необходимо контролировать содержание паров этих веществ в воздухе. Измерения концентрации паров углеводородов нефти и нефтепродуктов следует проводить в резервуарах для их транспортировки и хранения, при зачистке и перед проведением огневых работ, в помещениях насосных по перекачке легковоспламеняющихся нефтепродуктов и пр.

Диапазон контролируемых концентраций очень широк: от долей ПДК воздуха рабочей зоны (ПДК бензина – 100 мг/м³, других нефтепродуктов и углеводородов нефти – 300 мг/м³) до 3-5% НКПР (примерно 2000 мг/м³).

ФИД газоанализатора измеряет концентрацию углеводородов нефти, за исключением метана этана и пропана. Эти вещества содержатся в больших концентрациях только в попутном газе в местах добычи нефти. В товарной нефти и нефтепродуктах метан, этан и пропан присутствуют в следовых количествах. Поэтому токсичность и взрывоопасность паро-воздушной смеси углеводородов нефти и нефтепродуктов определяется более тяжелыми веществами, что позволяет

использовать ФИД газоанализатора для контроля содержания этих продуктов в воздухе.

Для измерения содержания паров загрязнителя внутри резервуара следует использовать удлинитель пробоотборника. При этом необходимо учитывать, что удлинение пробоотборника приводит к увеличению времени установления показаний. При длине пробоотборной трубки 10 м время установления показаний составляет примерно 60 с.

Газоанализатор измеряет текущее значение концентрации. В зависимости от условий на объекте (например ветер, вентиляция и пр.), где проводятся замеры, концентрация паров загрязнителя в воздухе за время проведения измерения может изменяться, что проявляется в изменении показаний газоанализатора. Особенно часто это происходит на открытых площадках. В этом случае следует зафиксировать максимальное значение концентрации, полученное за время измерения в данной точке.

1.2. Измерение загрязненности воздуха органическими растворителями

ФИД газоанализатора может использоваться в лакокрасочной промышленности и при покрасочных работах для оценки уровня загрязненности воздуха органическими растворителями. Если качественный состав смеси неизвестен, то газоанализатор позволяет определить места повышенного содержания загрязнителей, оценить эффективность работы вентиляционной системы и системы очистки, выявить застойные зоны, оптимальным образом расположить рабочие места.

При известном составе смеси загрязнителей обычно считается, что компонентом, определяющим уровень опасности, является вещество с минимальным значением ПДК рабочей зоны (или ПДВК, если речь идет о разрешении на проведение огневых работ). Помимо ПДК необходимо учитывать соотношение содержания компонентов в загрязняющей смеси, поскольку соединение с большим значением ПДК может присутствовать в большем количестве.

Если соотношение компонентов смеси неизвестно, то, используя показания и соответствующие значения коэффициентов пересчета, следует рассчитать концентрацию каждого компонента так, как если бы он присутствовал один, полученные значения сравнить с предельно допустимыми. Дополнительный (лабораторный) анализ необходим только для компонентов, концентрация которых выше ПДК.

Пример 1.

Необходимо определить соответствие уровня загрязненности воздуха лакокрасочного цеха санитарным нормам с помощью

газоанализатора, отградуированного по бензолу. В состав используемого растворителя входят ацетон (ПДК рабочей зоны 200 мг/м³), ксилол (ПДК рабочей зоны 50 мг/м³), этанол (ПДК рабочей зоны 1000 мг/м³). При градуировке по бензолу коэффициенты пересчета для этих соединений равны: для ацетона – 1,7; для ксилола – 1,0 и для этанола – 9,0. Значение суммарной концентрации загрязнителей в воздухе по показаниям газоанализатора составляет 43 мг/м³. Тогда значения концентрации отдельных загрязнителей (рассчитанные путем умножения показаний газоанализатора на соответствующий коэффициент относительной чувствительности) составляют: для ацетона – 73 мг/м³, для ксилола – 43 мг/м³, для спирта – 387 мг/м³. Таким образом, превышение ПДК не обнаружено ни для одного из компонентов.

Если известно соотношение компонентов в смеси, то можно оценить содержание каждого компонента C_i по формуле:

$$C_i = \frac{P_i \times N}{\sum (P_i / K_i)}$$

где P_i - массовая доля i -го компонента;

N – показания индикатора;

K_i - коэффициент относительной чувствительности i -го компонента.

Пример 2.

Необходимо определить концентрации растворителей, приведенных в Примере 1, если ацетон, ксилол и этанол находятся в массовых отношениях 1 : 6,5 : 3. Показания газоанализатора равны 43 мг/м³. Используя приведенную выше формулу, можно рассчитать концентрацию каждого компонента. Результаты представлены ниже.

Компонент	K_i	P_i	P_i / K_i	$P_i \times N$	C_i
Ацетон	1,7	1	0,59	43	5,8
Ксилол	1	6,5	6,5	279,5	37
Этанол	9	3	0,33	129	17

В данном случае значения концентрации всех анализируемых соединений ниже ПДК.

1.3. Контроль загрязненности воздуха на объектах железнодорожного и речного транспорта

Железнодорожный и речной транспорт широко используются для перевозки химических соединений. Газоанализатор обладает высокой чувствительностью к большинству соединений, перевозимых на транспорте.

Газоанализатор используется в вагонных депо, занимающихся ремонтом железнодорожных цистерн, для измерения содержания вредных веществ в воздухе цистерн при проведении зачистки и перед началом сварочных работ, а также при проведении покрасочных работ.

Для этих же целей газоанализатор используется на речном транспорте, на судах, перевозящих нефть, нефтепродукты и другие вредные и взрывоопасные вещества.

2. Поиск утечек

Благодаря быстрдействию газоанализатор может применяться для поиска и определения интенсивности утечек в технологическом оборудовании в отличие от газоанализаторов с диффузионным отбором пробы.

Для обнаружения утечки необходимо с помощью газоанализатора измерить концентрацию интересующего компонента в наиболее вероятных местах появления утечки. Для этой цели используется пробоотборник, позволяющий проникать в труднодоступные места. Рост показаний газоанализатора свидетельствует о наличии утечки, скорость нарастания позволяет оценить ее интенсивность. При высоком уровне общей загрязненности поиск утечек можно проводить, используя сигнализацию. Для этого измеряется фоновое значение концентрации загрязнителя в воздухе. Это значение устанавливается как уровень срабатывания сигнализации. В месте даже самой незначительной утечки концентрация вещества будет выше фоновой, что приведет к срабатыванию сигнализации прибора.

3. Оценка загрязненности почвы

Газоанализатор является удобным средством предварительного оперативного контроля загрязненности почвы нефтепродуктами и другими органическими веществами с целью определения мест максимальной загрязненности для пробоотбора и последующего анализа, оценки глубины проникновения загрязнителя в почву и пр. Для этого измеряется содержание загрязнителей в воздухе над поверхностью почвы или в специальных шурфах. Превышение полученными

значениями фоновых концентраций указывает на наличие загрязнителя в исследуемой точке.

Для определения количественного и качественного состава загрязнителя далее следует использовать другие аналитические методы, например масс-спектрометрию и газовую хроматографию.

На основании показаний газоанализатора может быть составлена карта загрязненности участка и определены места пробоотбора для последующего анализа. Благодаря быстрдействию прибора обследования даже больших площадей может быть выполнено за короткое время.

4. Контроль атмосферного воздуха

Чувствительность ФИД достаточна для контроля загрязненности на уровне ПДК атмосферного воздуха: этот детектор может измерять концентрации на уровне ppb.

Известно, что в атмосферном воздухе содержится большое количество разнообразных загрязнителей. Причем, чем ниже концентрации, которые нужно измерить, тем большее число компонентов можно обнаружить. ФИД – неселективный детектор и независимо от градуировки измеряет суммарное содержание загрязнителей воздуха, к которым он имеет чувствительность. По литературным данным суммарная концентрация загрязнителей в атмосферном воздухе изменяется в пределах 1 - 4 мг/м³, например, даже чистый воздух соснового бора содержит миллиграммовые количества органических веществ (обычно природного происхождения). Колебания концентрации воздушных загрязнителей вносит дополнительный вклад в погрешность измерения.

Поэтому в общем случае газоанализатор не может применяться для количественного измерения концентраций на уровне ПДК атмосферного воздуха. Вместе с тем показания газоанализатора можно использовать для определения мест наибольшего загрязнения для последующего анализа.

5. Контроль загрязненности воздуха в чрезвычайных ситуациях

В чрезвычайных ситуациях, связанных с выбросами (или разливами) вредных и ядовитых веществ, а также при их ликвидации, с помощью газоанализатора можно оценить степень опасности, направление и скорость перемещения загрязнителя в воздухе, уровень загрязнения и глубину проникновения загрязнителя в почву.

Если произошел выброс (разлив) одного вещества или смеси веществ известного состава, например бензина, то значение концентрации, измеренное или рассчитанное (если газоанализатор

отградуирован по другому компоненту), сравнивается с ПДК рабочей зоны бензина.

При выбросах (разливах) неизвестного вещества или смеси веществ на основании показаний газоанализатора можно определить опасность пребывания человека в зоне аварии. Если показания превышают 150 – 200 ед., пребывание человека в таком месте без средств защиты органов дыхания опасно.

ПРИЛОЖЕНИЕ 2
Коэффициенты относительной чувствительности
ФИД газоанализатора

№	Вещество	K _i при градуировке ФИД по	
		Бензолу, толуолу	Аммиаку, бензину, парам углеводородов нефти
1	Аммиак	3,3	1,0
2	Анилин	1,0	0,3
3	Ацетальдегид	3,3	1,0
4	Ацетон	1,7	0,5
5	Бензин	3,3	1,0
6	Бензол	1,0	0,3
7	Бутадиен-1,3	1,3	0,4
8	Бутан	18,3	5,5
9	Бутанол	8,3	2,5
10	Бутилацетат	3,3	1,0
11	Винилацетат	2,0	0,6
12	Гексан	8,3	2,5
13	Гептан	8,7	2,6
14	Дизельное топливо	3,3	1,0
15	Диметилвый эфир	2,4	0,7
16	Диэтиловый эфир	2,0	0,6
17	Изобутан	16,7	5,0
18	Изобутанол	9,3	2,8
19	Изобутилен	1,0	0,3
20	Изопропанол	8,3	2,5
21	Изопропилацетат	5,1	1,5
22	Керосин	3,3	1,0
23	Ксилол	1,0	0,3
24	Мазут (по гексану)	8,3	2,5
25	Метилацетат	6,6	2,0
26	Метилмеркаптан	4,3	1,3

№	Вещество	K _i при градуировке ФИД по	
		Бензолу, толуолу	Аммиаку, бензину, парам углеводородов нефти
27	Метилстирол	1,0	0,3
28	Метил-третбутиловый эфир	1,7	0,5
29	Метилэтилкетон	1,7	0,5
30	Нафталин	1,3	0,4
31	Нефрас	3,3	1,0
32	Нитробензол	4,8	1,5
33	Пары углеводородов нефти	3,3	1,0
34	Пентан	9,0	2,7
35	Пропанол	5,7	1,7
36	Пропилен	1,7	0,5
37	Сероуглерод	4,0	1,2
38	Сольвент-нафта	1,0	0,3
39	Стирол	1,0	0,3
40	Тетрахлорэтилен	2,0	0,6
41	Толуол	1,0	0,3
42	Трихлорэтилен	1,3	0,4
43	Уайт-спирит	3,3	1,0
44	Фенол	1,0	0,3
45	Хлорбензол	1,0	0,3
46	Хлорэтен	4,0	1,2
47	Циклогексан	3,3	1,0
48	Циклогексанол	1,7	0,5
49	Циклогексанон	1,7	0,5
50	Этанол	9,0	2,7
51	Этилацетат	8,3	2,5
52	Этилбензол	1,0	0,3
53	Этилен	4,3	1,3
54	Этиленоксид	17,7	5,3

№	Вещество	K _i при градуировке ФИД по	
		Бензолу, толуолу	Аммиаку, бензину, парам углеводородов нефти
55	Этилмеркаптан	1,0	0,3

Концентрация анализируемого вещества C_{0i} рассчитывается по формуле:

$$C_i = K_i \times N_i$$

где N_i – показания ФИД газоанализатора.

ПРИЛОЖЕНИЕ 3 (справочное)

ПДК и энергии ионизации веществ, измеряемых ФИД

№	Вещество	Величина ПДК (мр/сс), мг/м ³	Энергия ионизации, эВ
1	Аммиак	20	10,15
2	Анилин	0,3 / 0,1	7,0
3	Ацетальдегид	5	10,21
4	Ацетон	800 / 200	9,69
5	Бензин	300 / 100	–
6	Бензол	15 / 5	9,25
7	Бутадиен-1,3	100	9,07
8	Бутан	900 / 300	10,63
9	Бутанол	30 / 10	9,99
10	Бутилацетат	200 / 50	10,01
11	Винилацетат	30 / 10	9,8
12	Гексан	900 / 300	10,18
13	Гептан	900 / 300	10,07
14	Дизельное топливо	600 / 300	–
15	Диметиловый эфир	600 / 200	10,03
16	Диэтиловый эфир	900 / 300	9,41
17	Изобутан	900 / 300	10,57
18	Изобутанол	10	10,02
19	Изобутилен	100	9,43
20	Изопропанол	50 / 10	10,12
21	Изопропилацетат	200 / 50	9,99
22	Керосин	600 / 300	–
23	Ксилол	150 / 50	8,56
24	Мазут (по гексану)	900 / 300	10,18
25	Метилацетат	100	10,27
26	Метилмеркаптан	0,8	9,44
27	Метилстирол	150 / 50	8,18
28	МТБЭ*	300 / 100	9,24
29	Метилэтилкетон	200	9,53
30	Нафталин	20	8,1
31	Нефрас	300 / 100	-
32	Нитробензол	6 / 3	9,92
33	Пентан	900 / 300	10,53
34	Пропанол	30 / 10	10,22

№	Вещество	Величина ПДК (мр/сс), мг/м ³	Энергия ионизации, эВ
35	Пропилен	100	9,73
36	Сероуглерод	10 / 3	10,13
37	Сольвент (нафта)	300 / 100	-
38	Стирол	30 / 10	8,47
39	Тетрахлорэтилен	30 / 10	9,32
40	Толуол	150 / 50	8,82
41	Трихлорэтилен	30 / 10	9,45
42	Уайт-спирит	900 / 300	-
43	Углеводороды нефти	900 / 300	-
44	Фенол	1 / 0,3	8,69
45	Хлорбензол	100 / 50	9,07
46	Хлорэтен	5 / 1	10,0
47	Циклогексан	80	9,9
48	Циклогексанол	-	10,0
49	Циклогексанон	30 / 10	9,14
50	Этанол	2000 / 1000	10,62
51	Этилацетат	200 / 50	10,11
52	Этилбензол	150 / 50	8,76
53	Этилен	100	10,52
54	Этиленоксид	3 / 1	10,56
55	Этилмеркаптан	1	9,29

* Метил-третбутиловый эфир

Внимание!

контроль ПДК возможно только для веществ с ПДК ≥ 10 мг/м³

ПРИЛОЖЕНИЕ 4

Выбор градуировочного вещества для ФИД и единиц измерения для ТКД

1. Снять защитную планку на передней панели, закрывающую доступ к служебному переключателю S1 (далее переключатель S1) на передней панели газоанализатора.



Рис. 1. Лицевая панель газоанализатора

2. Выбор градуировочного вещества для ФИД.

2.1. В газоанализаторе есть возможность установки для ФИД следующих градуировочных веществ:

- аммиак (порог 1 - 20 мг/м³/ порог 2 – 60 мг/м³)
- ацетон (порог 1 - 200 мг/м³/ порог 2 – 800 мг/м³)
- бензин (порог 1 - 100 мг/м³/ порог 2 – 300 мг/м³)
- бензин (порог 1 - 100 мг/м³/ порог 2 – 1630 мг/м³)
- бензин (порог 1 - 100 мг/м³/ порог 2 – 1900 мг/м³)
- бензол (порог 1 - 5 мг/м³/ порог 2 – 15 мг/м³)
- гексан (порог 1 - 300 мг/м³/ порог 2 – 900 мг/м³)
- дизельное топливо (порог 1 - 300 мг/м³/ порог 2 – 900 мг/м³)
- дизельное топливо (порог 1 - 300 мг/м³/ порог 2 – 1900 мг/м³)
- керосин (порог 1 - 300 мг/м³/ порог 2 – 600 мг/м³)
- керосин (порог 1 - 300 мг/м³/ порог 2 – 1900 мг/м³)
- ксилол (порог 1 - 50 мг/м³/ порог 2 – 150 мг/м³)
- УВ нефти (порог 1 - 300 мг/м³/ порог 2 – 1900 мг/м³)
- УВ нефти (порог 1 - 300 мг/м³/ порог 2 – 900 мг/м³)
- толуол (порог 1 - 50 мг/м³/ порог 2 – 150 мг/м³)
- этанол УВ нефти (порог 1 - 1000 мг/м³/ порог 2 – 2000 мг/м³)

2.2. Для перехода в режим изменения градуировочного вещества с помощью отвертки дважды нажать переключатель S1 (каждое нажатие

сопровождается звуковым сигналом), на индикаторе последовательно появляются надписи, отображающие
 - текущее значение измеряемых концентраций в мВ:

XXX мВ	XXX мВ
XXX мВ	

- наименование установленного градуировочного вещества (справа от наименования приведены значения установленных порогов- порог 1 / порог 2 в мг/м3).

УВ нефти	300 / 900
----------	-----------

После появления дисплея с наименованием градуировочного вещества нажатием кнопки включения выбрать необходимое градуировочное вещество (каждое нажатие сопровождается звуковым сигналом).

2.3. Для подтверждения выбора градуировочного вещества и перехода к экрану с информацией о единицах измерения ТҚД один раз нажать переключатель S1. Если изменение единиц измерений ТҚД не требуется, после выбора градуировочного вещества ФИД для перехода в режим измерений дважды нажать переключатель S1.

3. Выбор единиц измерения для ТҚД

3.1. Для перехода в режим изменения единиц измерения ТҚД из режима измерений трижды нажать переключатель S1. На экране отобразятся наименование градуировочного вещества и возможные единицы измерения ТҚД. Экран имеет вид:

МЕТАН		
Размерность ТҚД		
% об		%НКПР
г/м ³		мг/м ³

Единицы измерения, установленные в текущий момент, мигают.

3.2. Для выбора единиц измерения нажимать кнопку включения – выбранные единицы измерений мигают. Для подтверждения выбора и перехода в режим измерений нажать переключатель S1.

4. Выбранные градуировочные вещества ФИД и единицы измерения ТҚД сохраняются после выключения газоанализатора.

УСТРОЙСТВО ДЛЯ ЗАЩИТЫ ДЕТЕКТОРА ОТ ПОПАДАНИЯ ЖИДКОСТИ



Устройство для защиты детектора газоанализатора от попадания жидкой фракции (далее устройство) является вспомогательным узлом газоанализатора. Устройство предназначено для использования там, где точка пробоотбора находится в удаленном и (или) недоступном для наблюдения месте и есть опасность отбора жидкости (например, при отборе проб почвенного воздуха, при замерах в резервуарах и пр.).

Устройство обеспечивает визуальный контроль появления жидкости в системе пробоотбора и устанавливается вместо переходника, соединяющего две фторопластовые трубки. Устройство представляет собой толстостенную стеклянную трубку, покрытую защитной пленкой. На входе и выходе трубки установлены фитинги для ее соединения с фторопластовыми трубками. На выходе устройства установлена специальная мембрана, препятствующая попаданию жидкости в пробоотборник. При намокании мембрана мгновенно увеличивает газовое сопротивление, останавливая поток воздуха, содержащий жидкость.

После намокания мембрана подлежит замене.

1. Порядок работы

1.1. Отсоедините трубку фторопластовую 2 от переходника 1 (рис. 1). Соедините устройство 14 с переходником 1, используя трубку 7 (поставляется с устройством), и с удлинителем, трубку 2 соедините с переходником 8 удлинителя (рис. 2).

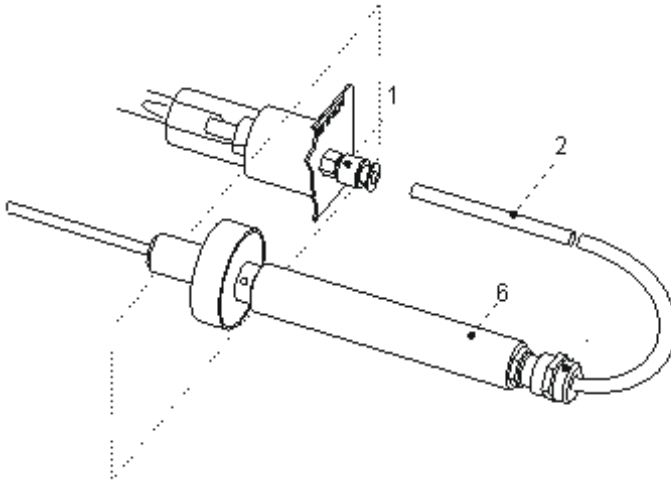


Рис. 1. Схема соединения элементов пробоотборника с газоанализатором
 1 – переходник; 2 – соединительная (фторопластовая) трубка внешний диаметр 4 мм длина 900 мм; 6 – пробоотборник

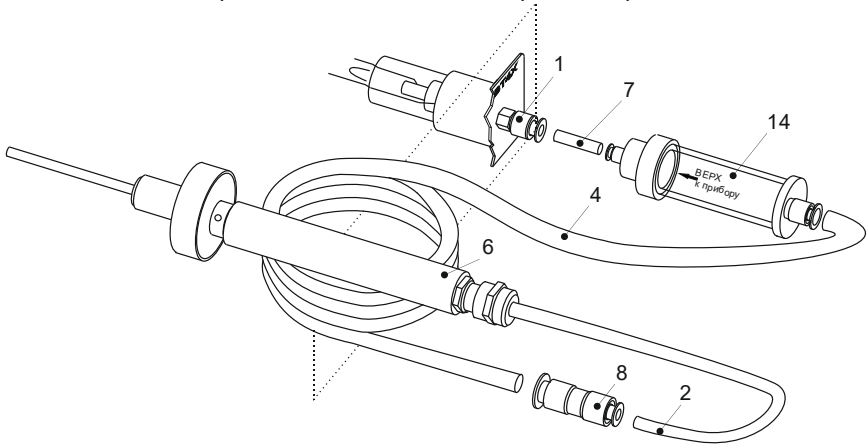


Рис. 2. Схема соединения удлинителя и устройства защиты детектора с газоанализатором
 1 – переходник; 2 – соединительная (фторопластовая) трубка внешний диаметр 4 мм длина 900 мм; 4 – удлинитель - фторопластовая трубка внешний диаметр 6 мм длина 1...10 м); 6 – пробоотборник;
 7 – трубка фторопластовая диаметр 4 мм;
 8 – переходник с диаметра 4 мм на диаметр 6 мм;
 14 – устройство защиты детектора

1.2. Поместите конец пробоотборника в место измерения и включите газоанализатор.

1.3. При проведении измерения устройство держите вертикально, чтобы можно было наблюдать за появлением жидкости в стеклянной трубке.

1.4. При появлении жидкости в стеклянной трубке устройства немедленно выключите газоанализатор. Если газоанализатор не был выключен в течение 10 с после начала поступления жидкости в устройство, то после заполнения стеклянной трубки и намочания мембраны произойдет остановка потока. В этом случае мембрану необходимо заменить.

2. Обслуживание

2.1. Устройство является многоразовым и после попадания в него жидкости перед дальнейшей эксплуатацией подлежит мойке.

2.2. При неполном заполнении устройства жидкостью (выключение прибора произошло в течение 10 с после начала заполнения) следует отсоединить устройство, открутить верхний фланец, извлечь мембрану и уплотнительное кольцо, после чего тщательно вымыть внутреннюю поверхность стеклянной трубки с помощью моющего средства. После сушки устройство собирается в обратном порядке.

Использование сольвента, ацетона, уайт-спирита и других растворителей запрещается.

2.3. Для проверки чистоты устройства с помощью фторопластовой трубки 7 соедините выход устройства с входным штуцером 1 газоанализатора (см. рис. 2), а вход – с фильтром-поглотителем и включите газоанализатор. Если показания газоанализатора не превышают 5 мг/м^3 , устройство считается пригодным к использованию. Если показания газоанализатора превышают 5 мг/м^3 , следует промыть фильтр повторно и заменить мембрану.

2.4. При полном заполнении стеклянной трубки устройства жидкостью необходимо произвести замену мембраны и вымыть внутреннюю поверхность стеклянной трубки, а также уплотнительного кольца и верхнего фланца крышки. Затем следует собрать устройство и проверить его чистоту в соответствии с п. 2.3. данного раздела.

ПРИЛОЖЕНИЕ 6

ПРОВЕРКА РАБОТСПОСОБНОСТИ ФИД И ТКД С ИСПОЛЬЗОВАНИЕМ УСТРОЙСТВА ПРОВЕРКИ РАБОТСПОСОБНОСТИ

1. Устройство предназначено для проверки работоспособности фотоионизационного детектора (ФИД) газоанализаторов КОЛИОН-1 (далее газоанализатор).

2 Проверка работоспособности

Внимание! Проверку работоспособности следует проводить в помещении вне взрывоопасной зоны

2.1 Включить газоанализатор.

2.2 Соединить пробоотборник с устройством (рис. 1). Для соединения трубки ПВХ 4 устройства со штуцером переходником 3 можно использовать фторопластовую трубку 4х2 мм, установленную в трубку ПВХ (на рис. не показана, входит в ЗИП).

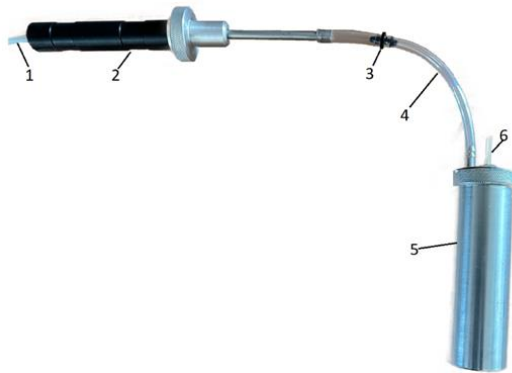


Рис. 1. Схема соединения пробоотборника устройством проверки работоспособности

1 – соединительная трубка; 2 – пробоотборник; 3 – штуцер переходник (с трубкой ПВХ); 4 – трубка ПВХ устройства проверки; 5 – устройство проверки; 6 – толкатель

2.3 Нажать толкатель 6 устройства (1-2 с).

2.4 Зафиксировать рост показаний ФИД, для ТКД/ИКД СН рост показаний и срабатывание сигнализации.

2.5 Отсоединить пробоотборник от устройства, показания детекторов ФИД, ТКД и ИКД СН должны снизиться до значений, близких к нулевым.

Если во время проверки не происходит рост показаний детекторов, провести проверку чувствительности с использованием ПГС. Если наблюдается медленное изменение показаний ФИД и ТКД (ИКД), проверить состояние противопоылевого фильтра и микронасоса.

ПРИЛОЖЕНИЕ 7

ПРОВЕРКА РАБОТОСПОСОБНОСТИ ФИД С ИСПОЛЬЗОВАНИЕМ САМОСТОЯТЕЛЬНО ПРИГОТОВЛЕННОЙ ПАРОВОЗДУШНОЙ СМЕСИ

Проверка работоспособности ФИД может производиться с использованием самостоятельно приготовленной паровоздушной смеси тестового вещества. Для приготовления смеси сделайте следующие операции:

1) Проверьте показания газоанализатора с присоединенным фильтром-поглотителем.

2) в пластиковую емкость из-под питьевой воды вместимостью 5 л поместите несколько отрезков фторопластовой трубки длиной 5 - 7 см (далее емкость);

Внимание! Перед приготовлением смеси емкость необходимо очистить, например пылесосом.

3) Рассчитайте количество тестового вещества, которое необходимо ввести в 5 л емкость для срабатывания сигнализации. Концентрация C в мг/м^3 , получаемая при введении в 5 л емкость 1 мкл тестового вещества рассчитывается по формуле:

$$C = \rho \times 200 \quad (1),$$

где ρ - плотность тестового вещества в г/см^3 (для жидкости при 20 °С).

Для срабатывания сигнализации концентрация тестового вещества должна быть выше установленного порога. Если в качестве тестового используется вещество, отличное от градуировочного, при расчете концентрации необходимо учитывать пересчетные коэффициенты.

Пример: ФИД газоанализатора отградуирован по бензину, в качестве тестового вещества используется гексан. Сигнализация срабатывает при показаниях 300 мг/м^3 (Порог 1). Концентрация гексана C_2 , соответствующая показаниям Π 300 мг/м^3 при градуировке по бензину рассчитывается по формуле

$$C_2 = \Pi \times K_i \quad (2),$$

где K_i – коэффициент пересчета, приведенный в ПРИЛОЖЕНИИ 2.

Исходя из формулы (1) концентрация гексана C_2 для срабатывания сигнализации должна быть выше $C_2 = 300 \times 2,6 = 780 \text{ мг/м}^3$.

Плотность гексана равна $0,66 \text{ г/см}^3$. Согласно формуле (1) концентрация гексана в 5 л емкости при введении в нее 1 мкл этого вещества составляет 133 мг/м^3 .

Таким образом, для срабатывания сигнализации в емкость необходимо ввести не менее 7 мкл гексана.

4) С помощью микрошприца введите в емкость рассчитанное количество тестового вещества, закройте емкость крышкой и встряхивайте ее в течение 30-40 с.

5) Откройте емкость, опустите в нее пробоотборник включенного газоанализатора так, чтобы входное отверстие пробоотборника находилось в центральной части емкости, не позднее чем через 15 с должна сработать световая и звуковая сигнализации по каналу ФИД;

6) Извлеките пробоотборник из емкости, соедините вход пробоотборника с фильтром-поглотителем и зафиксируйте время возврата ФИД к нулевым показаниям, которое не должно превышать 70 с.

Примечание: если для ФИД газоанализатор Порог 1 установлен ниже 100 мг/м^3 , используйте для проверки показания ФИД газоанализатора.